

# 第 1 回

## 平成22年度 宇都宮短期大学附属中学校

# 入 学 試 験 問 題

## 算 数

### 注 意

- 1 「始め」の合図があるまでは、開いてはいけません。
- 2 試験時間は40分間です。
- 3 問題数は大きな問題が4問で、問題文は1ページから5ページまであります。
- 4 答えはすべて解答用紙に記入してください。
- 5 「始め」の合図があったら、すぐに受験番号と氏名を解答用紙に記入してください。
- 6 問題用紙の余白(空いているところ)は計算に使ってください。
- 7 試験中に質問があれば、手をあげて先生に聞いてください。
- 8 「やめ」の合図があったら、すぐやめて、鉛筆をおいてください。

**1**

次の計算をなさい。

1  $42 - 16 \div 8 \times 18$

2  $1.4 \times 3.5 - 2 \times 0.6$

3  $\left(\frac{1}{3} + \frac{1}{4}\right) \div \frac{1}{2} - \frac{1}{6}$

4  $\frac{2}{3} \div \left(1\frac{1}{3} - \frac{4}{5}\right) \times \frac{8}{5}$

5  $\left(0.4 + \frac{2}{3}\right) \times 6 - \left(\frac{1}{3} - 0.2\right) \div \frac{1}{3}$

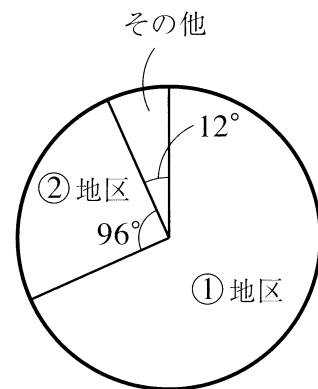
**2**

次の問いに答えなさい。

- 1 イチロー君は 50 m を 7.2 秒で走ります。このときのイチロー君の走る速さは時速何 km ですか。

- 2 右の円グラフは、ある村の人口を表したものです。

①地区の人口が 168 人のとき、村全体の人口は何人ですか。

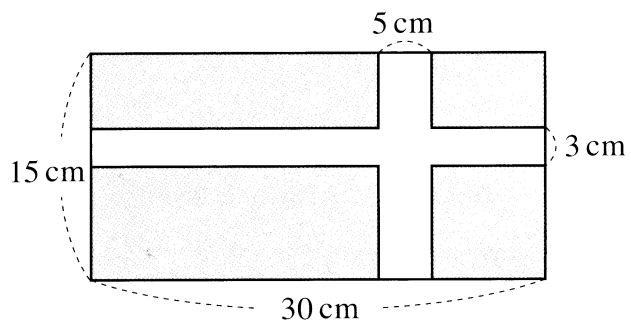


- 3 ある中学校の 1 年生の人数は 150 人で、そのうち男子は 69 人である。

男子の人数は 1 年生全体の人数の何 % ですか。

- 4 毎分 4 ℓ の水が流れ込んでいる水そうがあります。この水そうに 42 ℓ の水がたまっているときからポンプを使って毎分 7 ℓ の水をくみ出すと、水そうを空にするのに何分かかりますか。

- 5 右の図は長方形を組み合わせたものです。図の色をぬった部分の面積は何  $\text{cm}^2$  ですか。

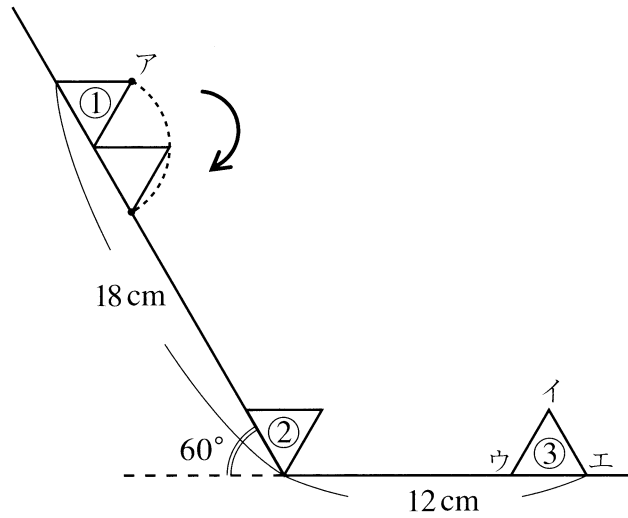


- 6  $\frac{1}{7}$  を小数で表したとき、小数第 24 位の数はいくつですか。

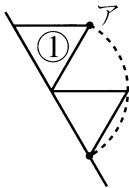
- 7  $0.4$  時間  $- 140$  秒  $+ \frac{4}{3}$  分は何分ですか。

**3**

下の図は、1辺の長さが3 cmの正三角形が図の①の位置から③の位置まですべらずに回転しながら動いた図です。次の問いに答えなさい。



- 1 下の図のように、正三角形が1回動くとき、点アは……のように動きます。……の長さは何 cm ですか。ただし、円周率は3とします。



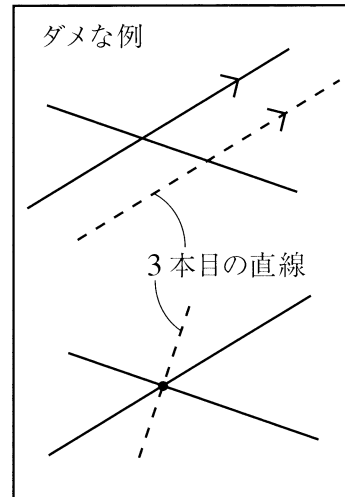
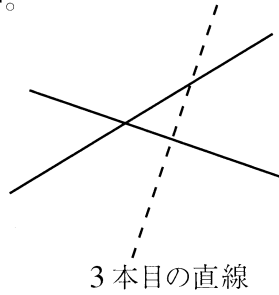
- 2 正三角形が①の位置から②の位置まで移動するとき何回動きますか。
- 3 ①の位置の点アが③の位置まで移動したとき、イ、ウ、エのどの位置にありますか。

**4**

次のきまりにしたがって、直線を引きます。

- どの2つの直線も平行ではない。
- どの3つの直線も1点では交わらない。

このとき、直線の数と、直線と直線が交わってできる交点の数について、次の問いに答えなさい。



- 1 直線の数が3本から4本に増えると、交点の数は何個増えますか。
- 2 交点の数が5個増えるのは、何本目の直線を引いたときですか。
- 3 直線の数が7本のとき、交点の数は全部で何個ですか。